

# **Boutronic**

Switch Supply JGA2068

Gebruiksaanwijzing

v1.0a

31-1-2023

## Inhoudsopgave

Inleiding .....	3
Aansluitingen .....	4
Toelichting: .....	4
Aansluitingen .....	4
Aansluitvoorbeelden .....	5
24 VAC .....	5
24 VDC met gescheiden GND .....	5
24 VDC met gezamenlijke GND .....	6
24 VDC met gezamenlijke GND met weerstand of potmeter .....	6
Uitgangspanning berekenen .....	6
Technische specificaties .....	7
Algemeen .....	7
Voeding .....	7
Afmetingen behuizing .....	7

## Inleiding

De Switch Supply is een universele voeding op DIN-rail met:

- 1 ingang 10 – 30 VDC of 10 – 24 VAC.
- 1 regelbare uitgang d.m.v. lokale potmeter, of  
1 regelbare uitgang d.m.v. externe potmeter.



## Aansprakelijkheid en garantie

Elke Switch Supply wordt door Boutronic vóór verzending gecontroleerd op correcte uitvoering én werking. Daarom hanteert Boutronic een garantietermijn van 1 jaar.

De garantie vervalt indien:

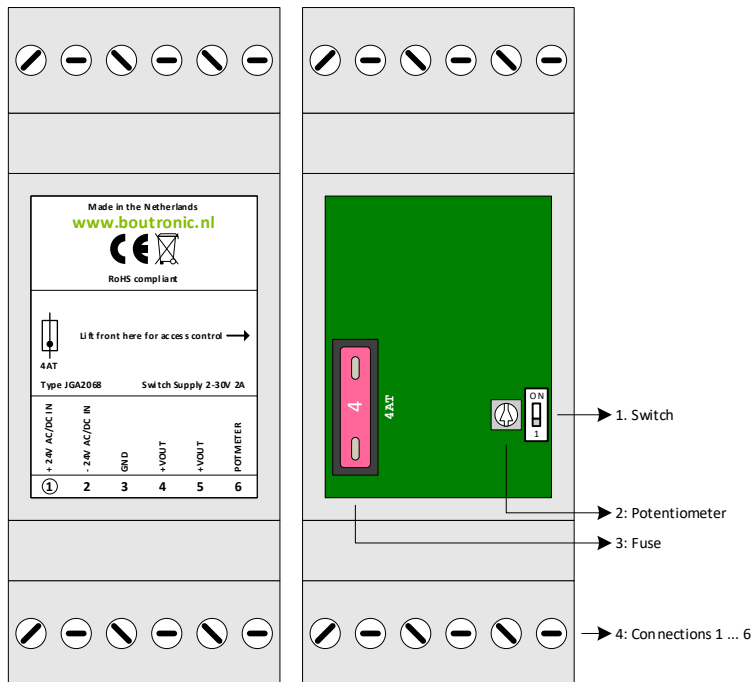
- Het defect veroorzaakt is door grove nalatigheid of door ondeskundige installatie.
- Zonder toestemming van Boutronic reparaties en/of wijzigingen aan de Switch Supply zijn uitgevoerd.

Boutronic is op geen enkele wijze aansprakelijk voor schade berokkend als direct of indirect gevolg door het gebruik van de Switch Supply.

Handleiding Switch Supply  
Januari 2023  
[www.boutronic.nl](http://www.boutronic.nl)

## Aansluitingen

In onderstaande afbeelding is de Switch Supply schematisch weergegeven:



### Toelichting:

Nr	Onderdeel	Omschrijving
1.	Switch	Hiermee schakelt u tussen interne potmeter of externe potmeter aansluiting. ON: Gebruik interne potmeter OFF: Gebruik interne potmeter <b>NIET</b>
2.	Potmeter	Interne potmeter voor instellen voedingspanning uit.
3.	Fuse	4AT Zekering
4.	Connections 1 .. 6	Aansluitingen 1 .. 6

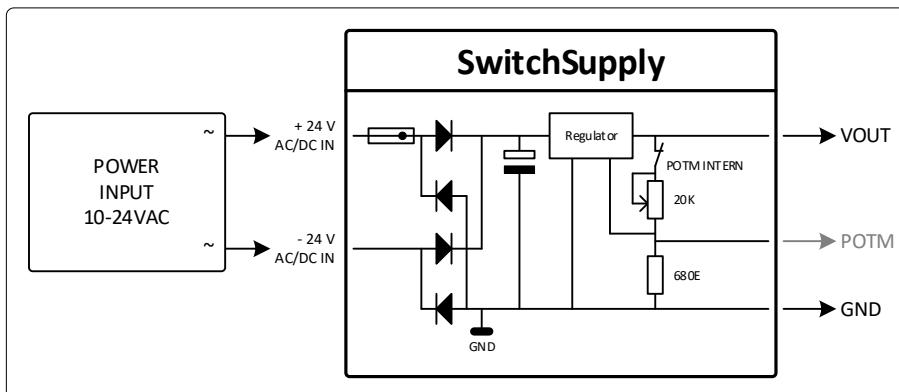
### Aansluitingen

Nr	Naam	Omschrijving
1.	+ 24V AC/DC IN	Positieve aansluiting voeding
2.	- 24V AC/DC IN	Negatieve aansluiting voeding
3.	GND	Ground aansluiting voor voeding uit
4.	+V OUT	Positieve aansluiting voeding uit
5.	+V OUT	Positieve aansluiting voeding uit
6.	Potmeter	Externe potmeter aansluiting om de voedingspanning uit in te stellen

## Aansluitvoorbeelden

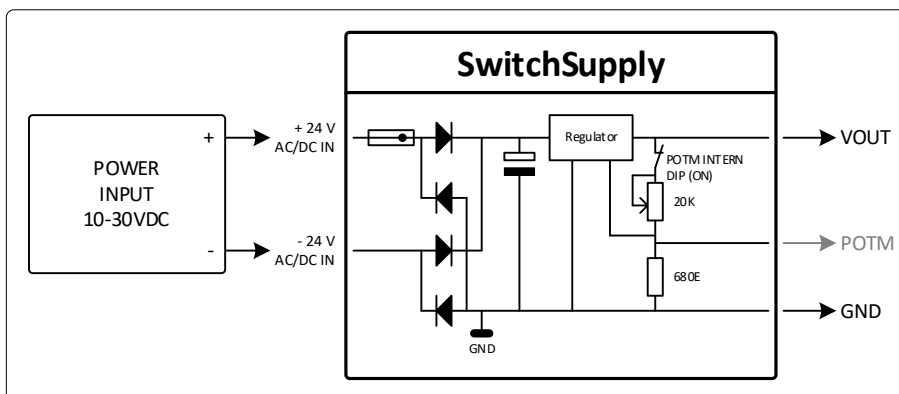
In dit hoofdstuk zijn een aantal voorbeelden gegeven om de Switch Supply aan te sluiten.

### 24 VAC



In het bovenstaande voorbeeld sluit u een wisselspanning aan op de voeding ingangen en gebruikt u de interne potmeter (DIP op **ON**). De externe potmeter wordt niet gebruikt.

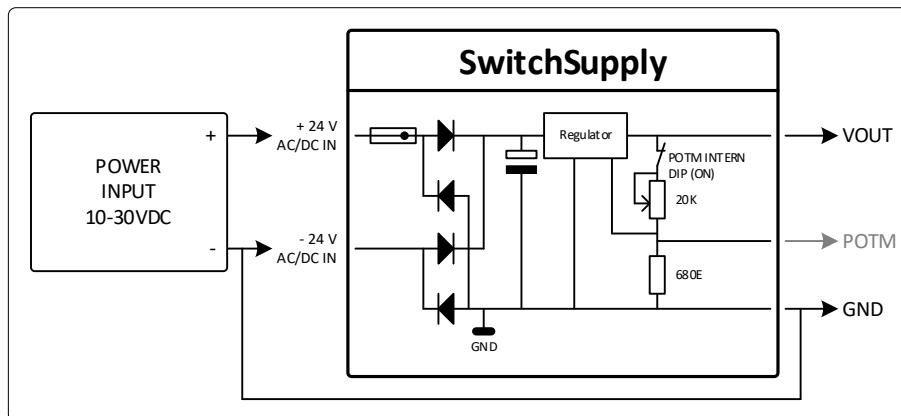
### 24 VDC met gescheiden GND



In het bovenstaande voorbeeld sluit u een gelijkspanning aan op de voeding ingangen en gebruikt u de interne potmeter (DIP op **ON**). De externe potmeter wordt niet gebruikt.

De GND van de aangesloten voeding in en de GND van de voeding uit zijn gescheiden van elkaar.

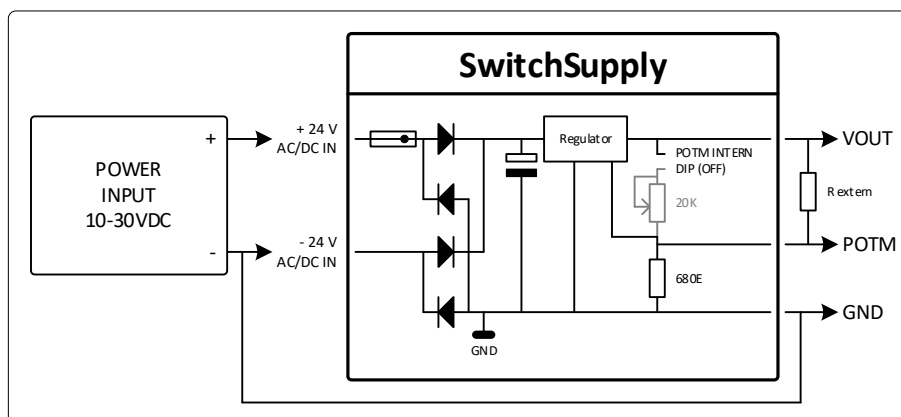
## 24 VDC met gezamenlijke GND



In het bovenstaande voorbeeld sluit u een gelijkspanning aan op de voeding ingangen en gebruikt u de interne potmeter (DIP op **ON**). De externe potmeter wordt niet gebruikt.

De GND van de aangesloten voeding in en de GND van de voeding uit zijn gekoppeld aan elkaar.

## 24 VDC met gezamenlijke GND met weerstand of potmeter



In het bovenstaande voorbeeld sluit u een gelijkspanning aan op de voeding ingangen en gebruikt u een externe potmeter of weerstand ( $R_{\text{extern}}$ ) voor de spanningsinstelling. De interne DIP staat op **OFF** waardoor de interne potmeter niet gebruikt wordt.

## Uitgangsspanning berekenen

U kunt met de volgende formule de uitgangsspanning berekenen:

$$V_{\text{out}} = 1,23V \times \left(1 + \frac{R_{\text{extern}}}{680}\right)$$

Indien de gewenste uitgangsspanning bekend is kan de weerstand  $R_{\text{extern}}$  met de volgende formule worden berekend:

$$R_{\text{extern}} = 680 \times \left(\frac{V_{\text{out}}}{1,23} - 1\right)$$

### Opmerking:

De interne 680Ω weerstand kan variëren, meet de uitgangsspanning altijd na.

## Technische specificaties

### Algemeen

Onderdeel	Waarde	Eenheid	Opmerkingen
Afmeting	90 x 36 x 57	mm	L x B x H
Montage	DIN-rail (Top hat rail)		IEC/EN 60715
Materiaal	Kunststof ABS		
Gewicht	85	gram	

### Voeding

	Min	Typ.	Max	Eenheid	Opmerkingen
Voeding in	10	-	30	VDC	
	10	-	24	VAC	
	-	-	2	A	
Voeding uit	2	-	30	VDC	
	-	-	2	A	1

1. Gezekerd met 4AT zekering

### Afmetingen behuizing

